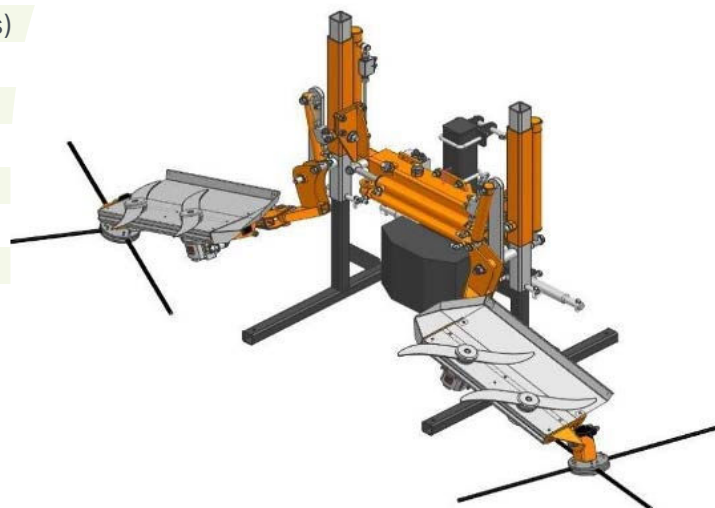


NAOTEC TF120

Montage sur tracteur interligne

CARACTÉRISTIQUES

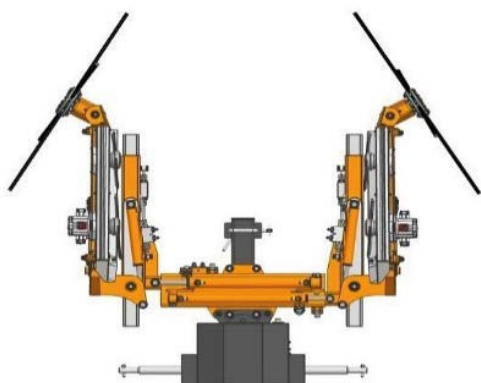
- ◆ Tailleuse deux rangs dessous cordon (2 lames + ameneurs)
- ◆ Pour vignes de 2.50m à 3.50m
- ◆ Attelage 3 points (ou platine)
- ◆ Régulateur de débit avec roue libre intégrée
- ◆ Mise en position transport hydraulique
- ◆ Ecartements indépendants hydraulique
- ◆ Montée des deux côtés hydrauliques indépendantes
- ◆ Support de dépose



FABRIQUÉ
EN FRANCE



*TF120 en position
transport*



*TF120 en travail ouvert +
décalage hauteur*

