



NAOTEC RP

Montage arrière sur tracteur interligne

CARACTÉRISTIQUES

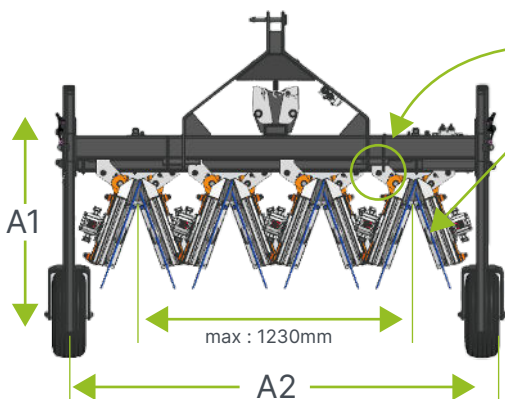
- ◆ Châssis attelage 3 points arrière, fixe ou flottant
- ◆ Coupes verticales 50cm, 1 couteau
- ◆ Réglage de la largeur des coupes verticales par coulissement
- ◆ Réglage de la hauteur des roues, de 40 à 80cm, par coulissement
- ◆ Vanne 3 voies d'arrêt des coupes verticales
- ◆ Béquille de dépose



FABRIQUÉ EN FRANCE



En option Coupe horizontale



Réglage de l'angle (0° à 45°)

Couteau 500mm

A1 : Réglage hauteur de coupe (vertical)
max : 570mm

A2 : Entre-axe pneumatiques (horizontal)
min : 1360mm max : 1680mm

