

# NAOTEC MP1

Montage sur tracteur interligne

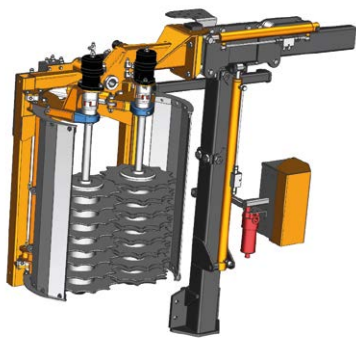
## CARACTÉRISTIQUES

- ◆ Porte-outils mono-poutre simple et robuste
- ◆ Fonctions montée / descente et translation
- ◆ Réglage par vérin hydraulique de la hauteur du mât
- ◆ Réglage par vérin hydraulique de la translation
- ◆ Inclinaison du mât pour mise en position transport
- ◆ Fonction dévers de l'outil
- ◆ Prise de l'outil latérale (par bridage)
- ◆ Support de dépose



## L'esprit polyvalence

Un seul mât pour vos outils, commandes électrohydrauliques de série. Accrochage rapide des outils.



Montage préailleuse DL.P  
sur porte-outils MP1



Montage épampreuse EL.P  
sur porte-outils MP1



Montage rogneuse RL  
sur porte-outils MP1